

Kunststoff Muldengriff KM

Diese ergonomisch geformten Muldengriffe sind für verschiedene Wandstärken geeignet. Ein fester Sitz des Griffes ist jederzeit gewährleistet.

Konstruktive Merkmale:

Einfache und sichere Schraubmontage für Gehäusewandstärken von 1-5 mm.

Werkstoff und Oberfläche:

Polyamid PA 6, glaskugelverstärkt, halbmatt mit Feinstruktur im Sichtbereich, in 4 verschiedenen Farbausführungen.

Montage:

Typ KM-48

Zunächst wird das Frontteil in den Ausschnitt der Gehäusewand eingesetzt. Nun kann das Rückteil auf das, in das Gehäuseinnere ragende Frontteil aufgeschoben werden. Anschließend wird der Griff mit Hilfe von drei Schrauben fixiert.

Typ KM-61

Der Griff wird in den Ausschnitt der Gehäusewand eingesetzt und anschließend frontseitig mit 2 Senkschrauben befestigt; nicht im Lieferumfang enthalten.

Tragkraft:

min. 1.000 N.

Lieferumfang:

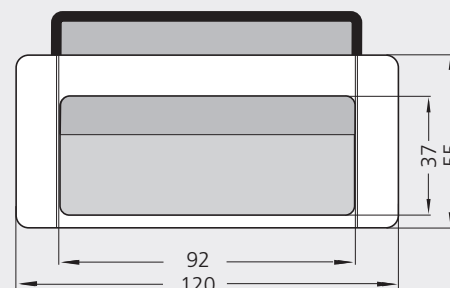
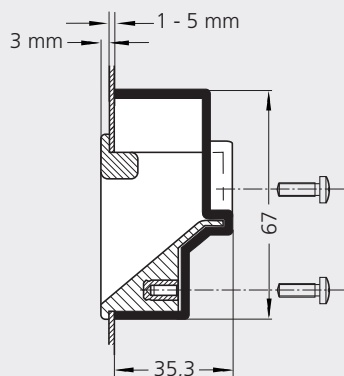
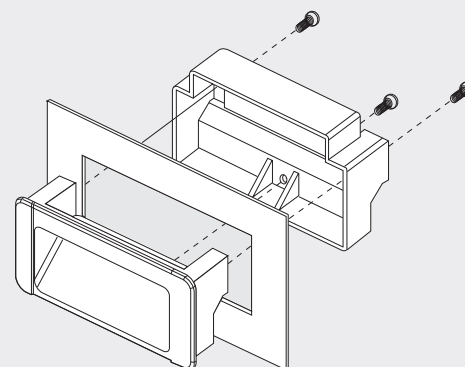
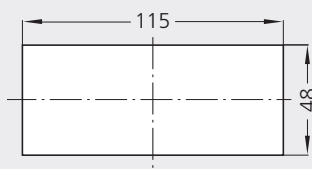
Typ KM-48 einschließlich verzinkter Linsenschrauben mit Phillips-Kreuzschlitz DIN 7985.



Clean Line Ausführung s. S. 229.
Clean Line version see page 229.

Typ KM-48

Montageöffnung Mounting cutout



Ausführung Version

steingrau	stone grey
lichtgrau	light grey
grauweiß	grey white
schwarz	black

Bestell-Nr. Order no.

KM-48.115.7030
KM-48.115.7035
KM-48.115.9002
KM-48.115.9005



Clean Line Ausführung s. S. 230.
Clean Line version see page 230.

Plastic Trough Inset Handle KM

These ergonomically formed trough inset handles are suitable for different wall thicknesses. A stable fitting of the handle is guaranteed at all time.

Design features:

Simple and secure screw mounting for wall thicknesses from 1-5 mm.

Material and surface:

Polyamide PA 6, glass ball reinforced, half-matt with fine structure on visible surface, in 4 different colour versions.

Mounting:

Type KM-48

The front section will be set into the recess of the housing wall first. Now the rear section can be pushed onto the front section, which is projected into the housing interior. Afterwards the handle will be fixed in position by three screws.

Type KM-61

The handle will be set into the recess of the housing wall and fixed front sided with 2 countersunk screws, not included in scope of delivery.

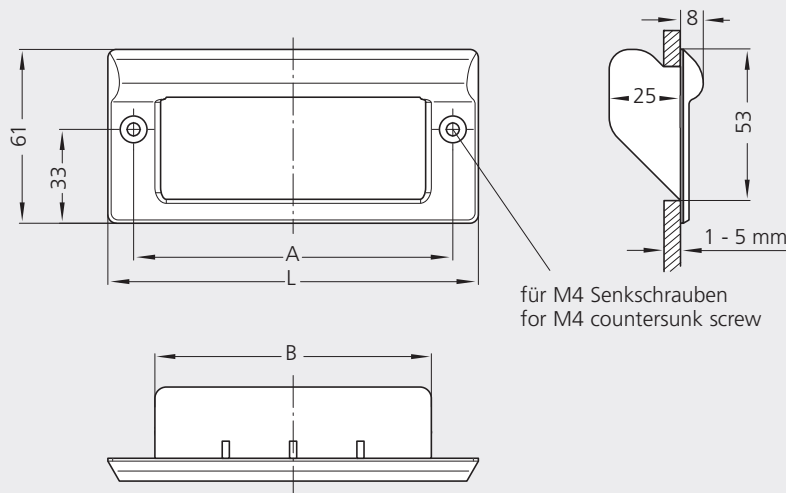
Stress resistance:

min. 1.000 N.

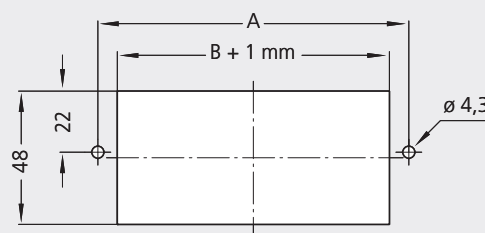
Scope of delivery:

Type KM-48 includes galvanized Phillips recess raised cheese head screw DIN 7985.

Typ KM-61



Montageöffnung Mounting cutout



A	L	B	Ausführung Version	Bestell-Nr. Order no.
82	100	67	steingrau stone grey	KM-61.082.7030
			lichtgrau light grey	KM-61.082.7035
			grauweiß grey white	KM-61.082.9002
			schwarz black	KM-61.082.9005
112	130	97	steingrau stone grey	KM-61.112.7030
			lichtgrau light grey	KM-61.112.7035
			grauweiß grey white	KM-61.112.9002
			schwarz black	KM-61.112.9005

Griffserie KM

Bündiger Muldengriff zum Heben oder Ziehen.

Werkstoff und Oberfläche:

ABS, schwarz, ähnlich RAL 9005, mit Feinstruktur im Sichtbereich.

Konstruktive Merkmale:

Einseitige, werkzeuglose Einlochinstallation durch selbst-arretierende Griffmulde.

Montage:

Muldengriff in den Ausschnitt setzen, so dass die Ausschnitt-oberkante in dem Spalt hinter der Sichtfläche des Griffes liegt. Dann die Unterkante des Griffes in den Ausschnitt drücken, bis dieser spürbar einrastet.

Tragkraft:

min. 400 N bei einer Installation in 1,2 mm Stahlblech. Maximalwerte in Abhängigkeit der Festigkeit der Montage-wandung.

Handle Series KM

Flush inset handle for lifting or pulling.

Material and surface:

ABS resin, black, similar to RAL 9005, with fine structure on the visible surfaces.

Design feature:

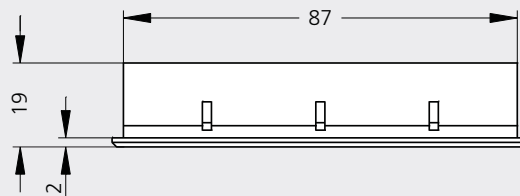
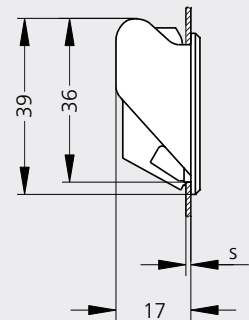
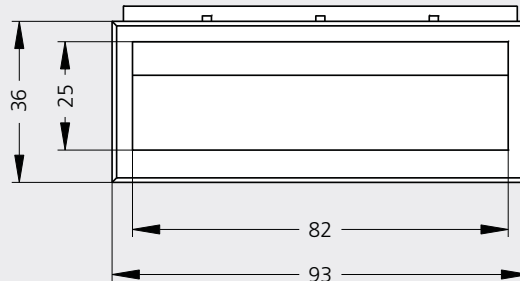
Unilateral, tool-less single-hole installation through self-locking, recessed handle.

Mounting:

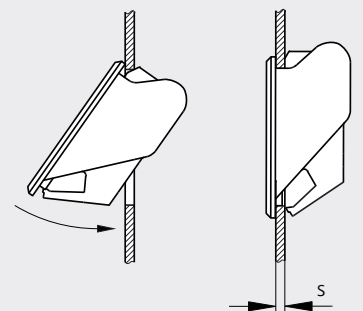
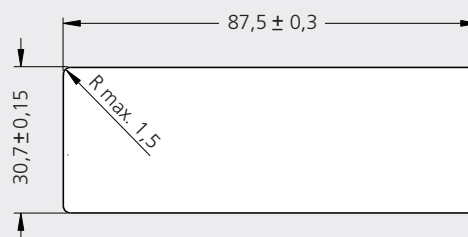
Place the trough inset handle in the cutout, so that the upper edge of the cutout lies in the gap behind the face of the handle. Then press the bottom edge of the handle into the cutout until it clearly locks into place.

Stress resistance:

min. 400 N when installed in 1.2 mm sheet steel. Maximum values depend on the strength of the mounting wall.



Montageöffnung Mounting cutout



Blechstärke
panel thickness

s (mm)	Bestell-Nr. Order no.
1-1,4	KM-36.14.093.9005
1,4-1,8	KM-36.18.093.9005
1,8-2,1	KM-36.21.093.9005
2,1-2,5	KM-36.25.093.9005